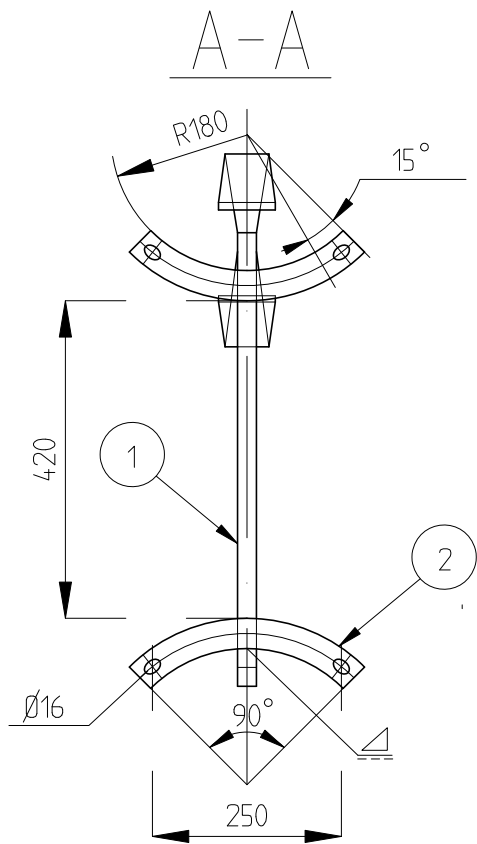
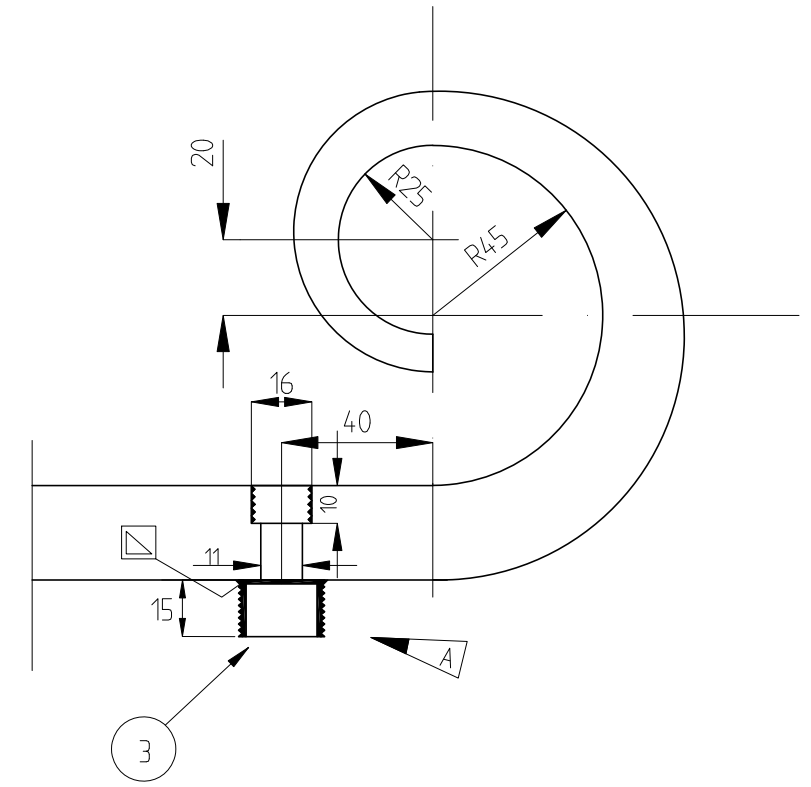


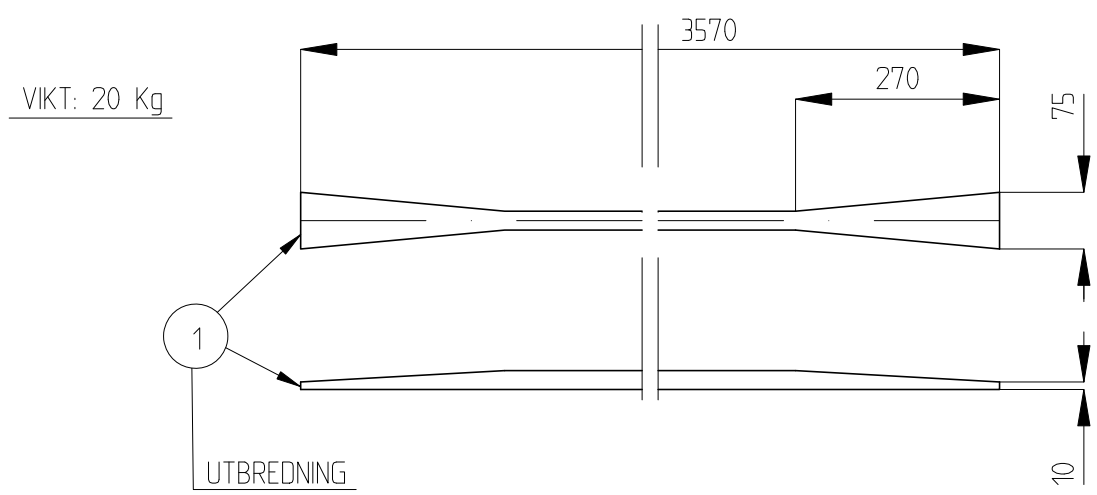
ANTAL				BENÄMNING	DET	MATERIAL	DATA
D	C	B	A				
		1	1	ARM	1	KVADRATSTÅNG SIS 1312	25X25
		2	2	FÄSTE	2	PLATTSTÅNG SIS 1312	10X40
			1	ARMATURFÄSTE	3	GÅNGAT RÖR SIS 1312	3/4 "



YTBEHANDLING
 EFTER SANDBLÄSTRING BESTRYKES ARMEN MED FÖLJANDE EPOXIFÄRGER:
 1 GRUNDNING INTERGARD EB
 2 TÄCKNING 2GGR INTERTHANE PQ SVART



SKALA 1:2



VIKT: 20 Kg

A	3	04-05-26	Armaturfäste		04-05-26
Rev litt	Antal rev	Rev datum	Rev omfattning	Verkens rev datum	Rev godkänd
 GATUBOLAGET KONSULT BOX 1086 405 23 GÖTEBORG TEL 031-333 85 00		 ETA Ela&teknik AB Marieholmsgåtn 4 Box 1015 405 21 GÖTEBORG Tel: 031-62 73 00 Fax: 031-62 73 09		UPPRÄTTAD FÖR Göteborgs Stad Trafikkontoret	
HANDLÄGGARE R Andersson/M Ståhl			VERIFIERAD	HAFT DEL	
DWG-FIL -5571		RITAD/KONSTR E. T. A	DNR 363/93		
GODKÄND GÖTEBORG 96-01-15				SKALA 1:10	OBJEKTSNR RITNINGSNR 363/93-5571

ERSÄTTER RITNING NR 22430